



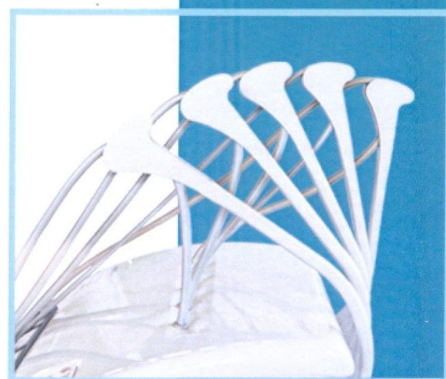
STYLE A3_N



asistrom

(((STYLE A3_N





(((STYLE A3^N)))





RO Separatorul, montat in interiorul unitatii, realizeaza separarea amalgamului, lichidului pe doua cai: de la aspiratia chirurgicala si de la scurgerea chiuvetei, cu posibilitatea monitorizarii facuta electronic.

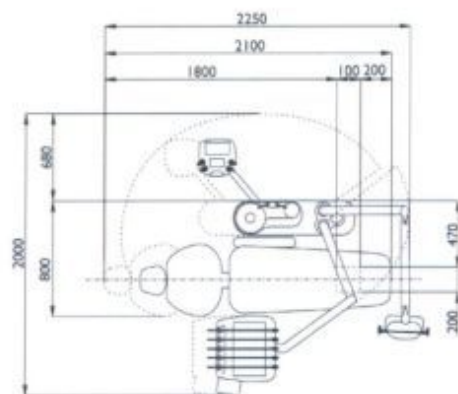
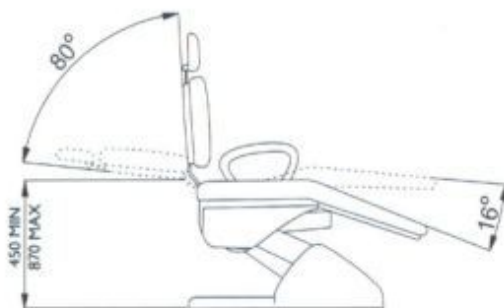
IT Separatore centrifugo, attrezzato dell'unita', compie separazione di amalgama a doppio senso: dall'aspirazione chirurgica ed il lavandino, esaminando essere fatto elettronicamente.

EN The centrifugal separator, mounted inside the dental unit, effects the separation of the liquids received from surgical vacuum system and from the spittoon, with electronic monitoring of the amalgam level.

RU Сепаратор, внутри установки, или отдельно, осуществляет разделение амальгама двумя способами: от хирургического всасывателя и от слива слюноплывательницы.



STYLE A3_N



asistrom

SC ASIST ROM SRL

STR ECATERINA TEODOROIU NR 38
BRASOV

TEL +(40) 0268340654 FAX +(40) 0268340726
asistrom@asistrom.ro / asistrom@yahoo.com
www.asistrom.ro

Fotografiile din catalog sunt cu titlu de prezentare. Pentru achiziție, clientul va contacta producătorul sau distribuitorul autorizat pentru stabilirea dotării unității stomatologice. Producătorul își rezervă dreptul de modificare și completare a opțiunilor fără anunțarea prealabilă a clientului.

The pictures from this catalog are for presentation purpose only. For acquisition, the client will contact the manufacturer or the authorised dealer to establish the options to be implemented on the dental unit. The manufacturer has the right to improve and modify the options for the product without further notice.

Le immagini di questo catalogo sono solo per la presentazione. Per l'acquisizione, il client contattare il produttore o il rivenditore autorizzato per stabilire le opzioni da attuare sul riunito. Il costruttore ha il diritto di migliorare e modificare le opzioni per il prodotto senza preavviso.